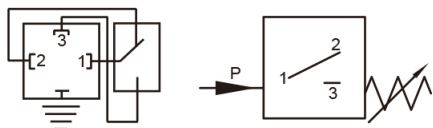


# JC-PSD-03

## 符號 SYMBOLS



## 規格 MODEL SPEC.

型號 Model	使用壓力 Used Pressure ( kgf/cm <sup>2</sup> )	最大壓力 Max. Pressure ( kgf/cm <sup>2</sup> )	重量 Weight ( kg )
JC-PSD-03H	20 - 300	350	0.55
JC-PSD-03	10 - 200	350	
JC-PSD-03L	1 - 20	200	

### 操作電壓 / 電流 Operational Voltage / Current

AC250V / 3A  
AC125V / 5A

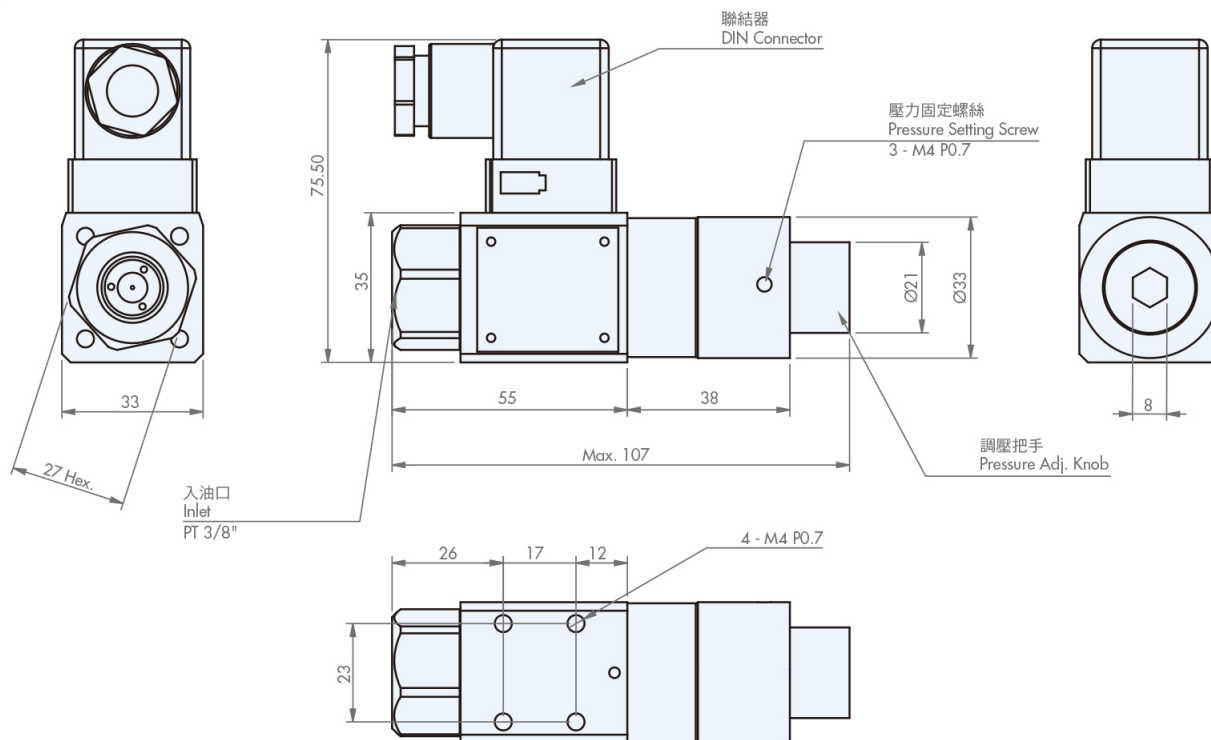
DC24V / 20mA



帶燈號透明聯結器 (單燈 / 雙燈)  
操作電流 : 0.5A以下

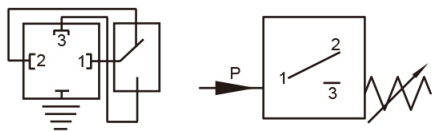
Transparent DIN Connector  
( AC / DC / Double LED indicators )  
Operational current : 0.5A or less

## 尺寸 DIMENSION (unit:mm)



# JC-PS-02

## 符號 SYMBOLS



## 規格 MODEL SPEC.

型號 Model	使用壓力 Used Pressure ( kgf/cm <sup>2</sup> )	最大壓力 Max. Pressure ( kgf/cm <sup>2</sup> )	重量 Weight ( kg )
JC-PS-02	30 - 600	700	0.75
JC-PS-02L	10 - 230	350	
JC-PS-02LL	5 - 60	250	

### 操作電壓 / 電流 Operational Voltage / Current

AC250V / 3A  
AC125V / 5A

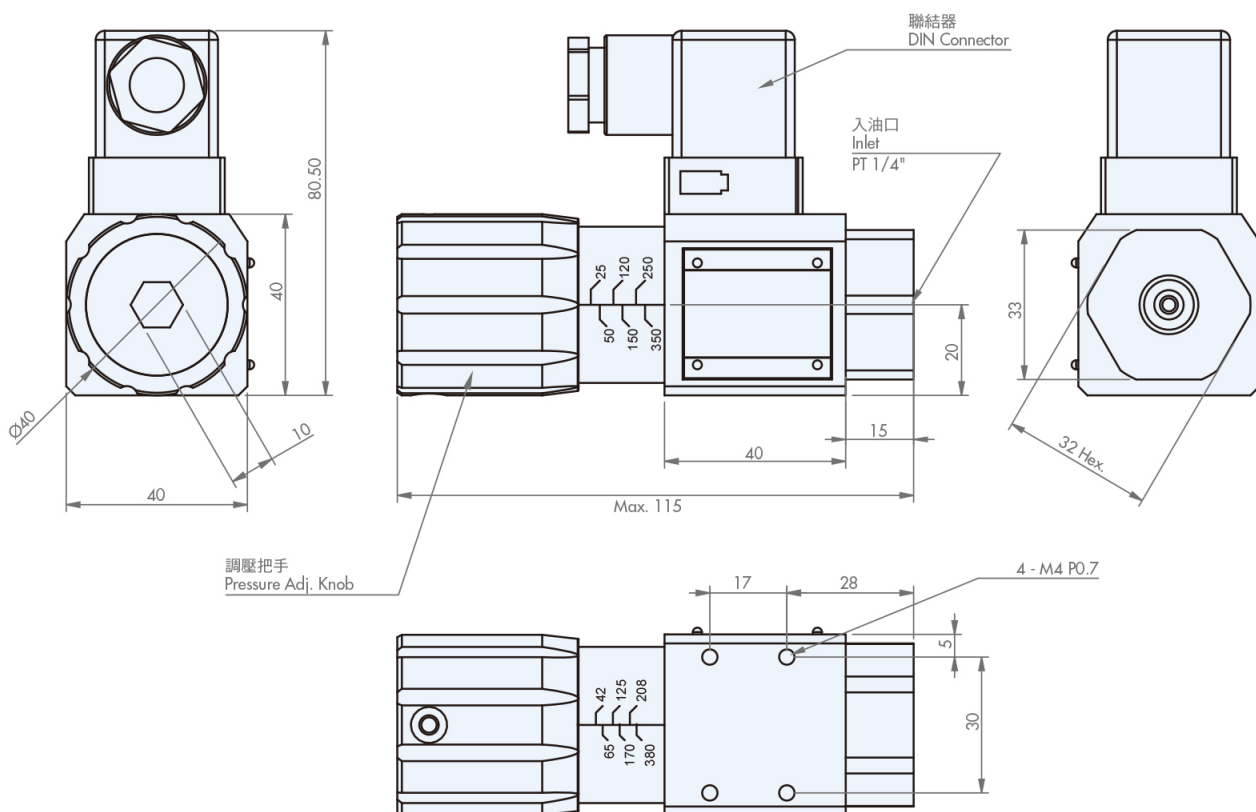
DC24V / 20mA



帶燈號透明聯結器 (單燈 / 雙燈)  
操作電流 : 0.5A以下

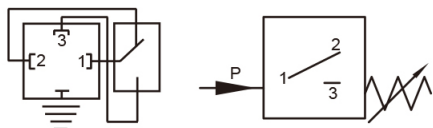
Transparent DIN Connector  
( AC / DC / Double LED indicators )  
Operational current : 0.5A or less

## 尺寸 DIMENSION (unit:mm)



# JCS-02N

## 符號 SYMBOLS



## 規格 MODEL SPEC.

型號 Model	使用壓力 Used Pressure ( kgf/cm <sup>2</sup> )	最大壓力 Max. Pressure ( kgf/cm <sup>2</sup> )	重量 Weight ( kg )
JCS-02N	20 - 210	350	1.0
JCS-02NL	15 - 60	350	
JCS-02NLL	5 - 40	60	
JCH-02	20 - 600	700	

### 操作電壓 / 電流

### Operational Voltage / Current

AC250V / 3A  
AC125V / 5A

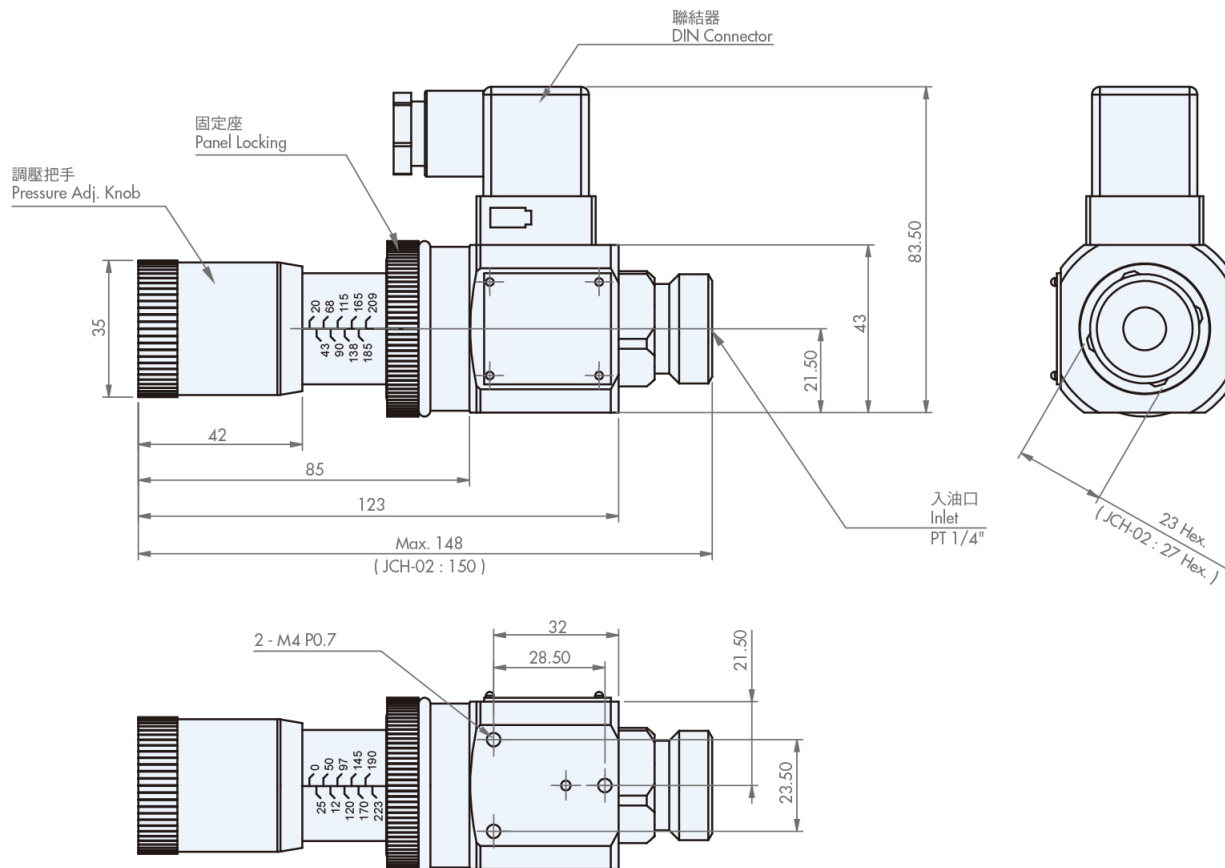
DC24V / 20mA



帶燈號透明聯結器 (單燈 / 雙燈)  
操作電流 : 0.5A以下

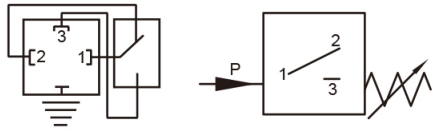
Transparent DIN Connector  
( AC / DC / Double LED indicators )  
Operational current : 0.5A or less

## 尺寸 DIMENSION (unit:mm)



# JCD-02

符號 SYMBOLS



規格 MODEL SPEC.

型號 Model	使用壓力 Used Pressure ( kgf/cm <sup>2</sup> )	最大壓力 Max. Pressure ( kgf/cm <sup>2</sup> )	重量 Weight ( kg )
JCD-02S	4 - 26	50	0.8
JCD-02H	15 - 200	350	
JCD-02HH	20 - 360	600	

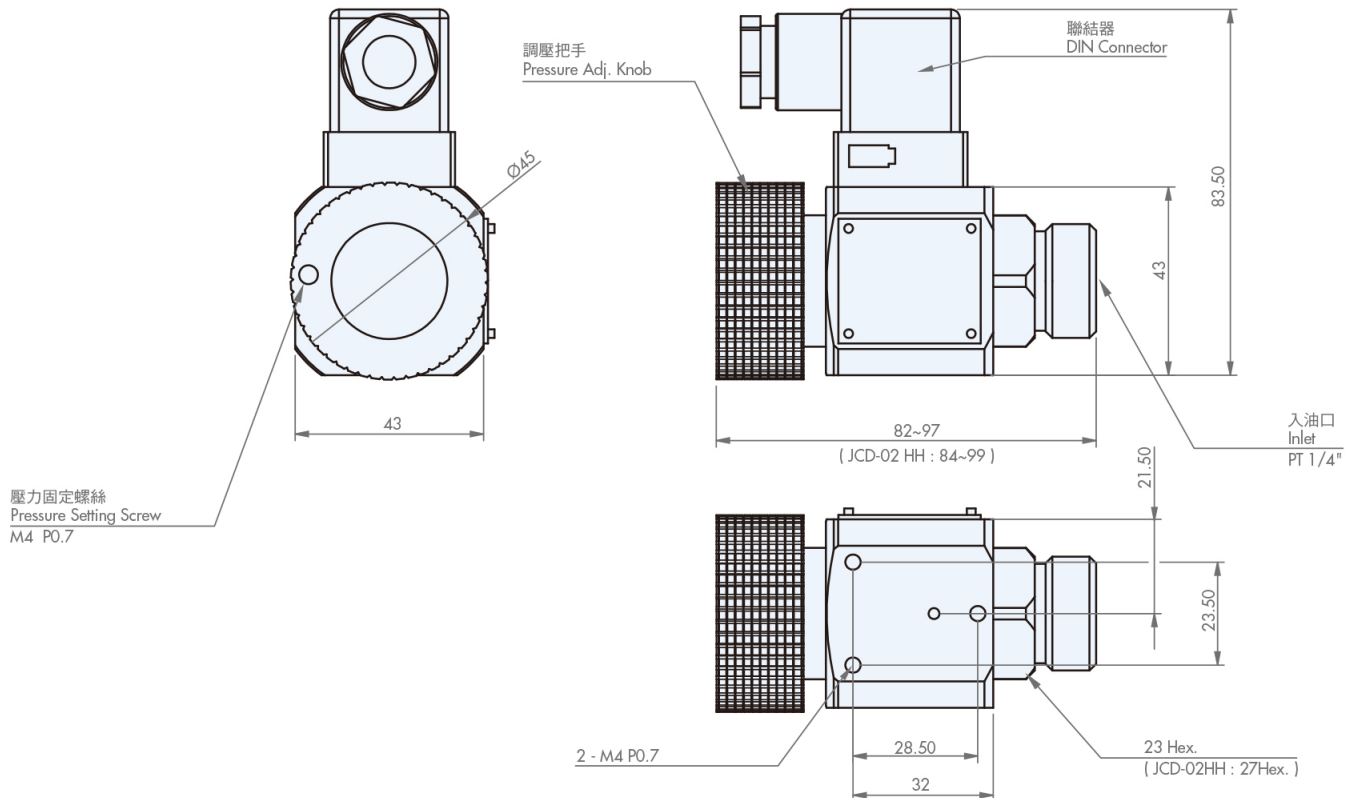
操作電壓 / 電流 Operational Voltage / Current	
AC250V / 3A	DC24V / 20mA



帶燈號透明聯結器 (單燈 / 雙燈)  
操作電流 : 0.5A以下

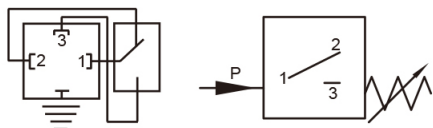
Transparent DIN Connector  
( AC / DC / Double LED indicators )  
Operational current : 0.5A or less

尺寸 DIMENSION (unit:mm)



# JPS-02

## 符號 SYMBOLS



## 規格 MODEL SPEC.

型號 Model	使用壓力 Used Pressure ( kgf/cm <sup>2</sup> )	最大壓力 Max. Pressure ( kgf/cm <sup>2</sup> )	重量 Weight ( kg )
JPS-02HM	30 - 210	350	1.36
JPS-02L	15 - 60	210	
JPS-02LL	5 - 40	60	

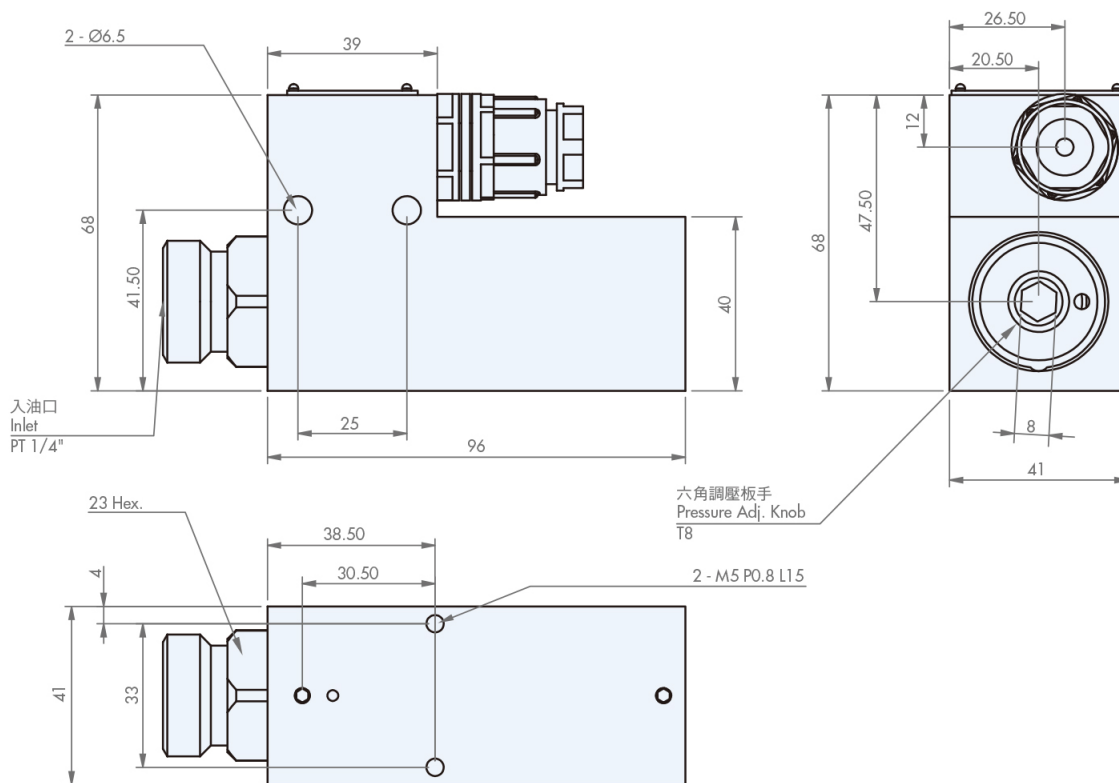
### 操作電壓 / 電流 Operational Voltage / Current

AC250V / 3A  
AC125V / 5A

DC24V / 20mA

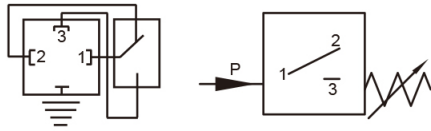


## 尺寸 DIMENSION (unit:mm)



# JC-PDH

## 符號 SYMBOLS



## 規格 MODEL SPEC.

型號 Model	使用壓力 Used Pressure ( kgf/cm <sup>2</sup> )	最大壓力 Max. Pressure ( kgf/cm <sup>2</sup> )	重量 Weight ( kg )
JC-PDH-S	0.5 - 8	60	0.4
JC-PDH-H	15 - 200	350	

### 操作電壓 / 電流 Operational Voltage / Current

AC250V / 3A  
AC125V / 5A

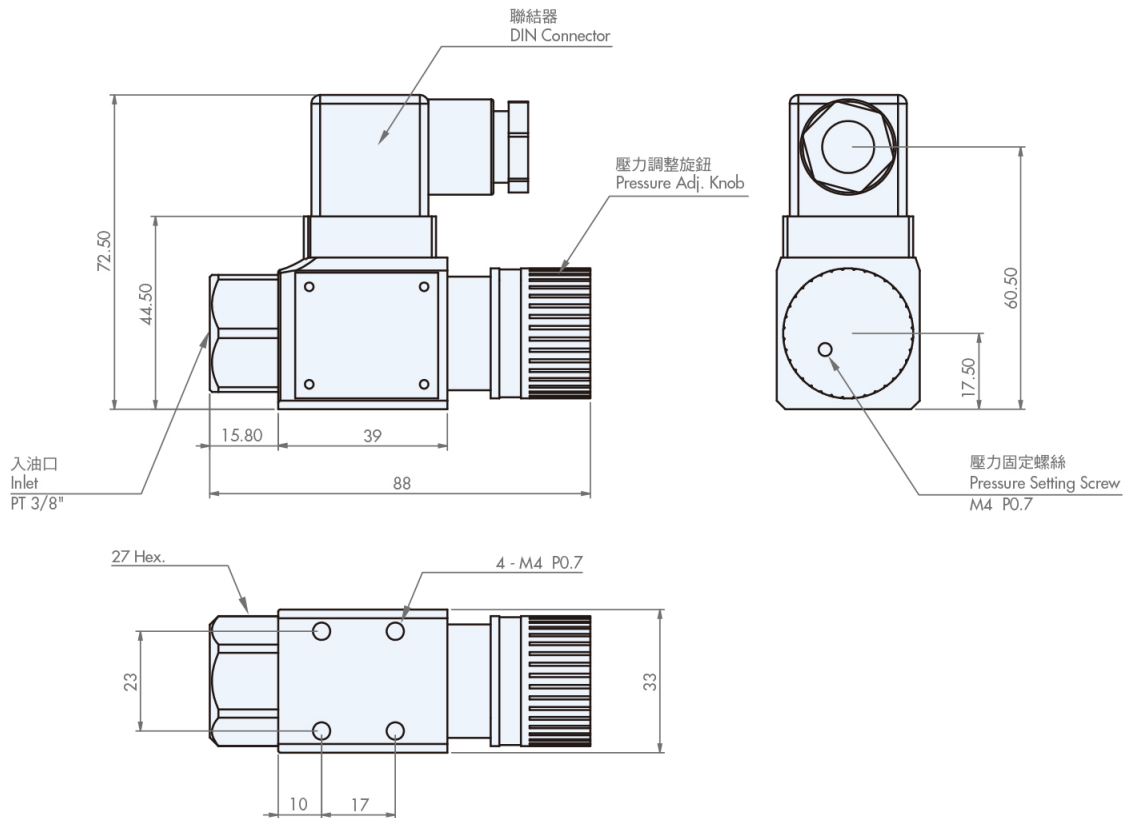
DC24V / 20mA



帶燈號透明聯結器 ( 單燈 / 雙燈 )  
操作電流 : 0.5A以下

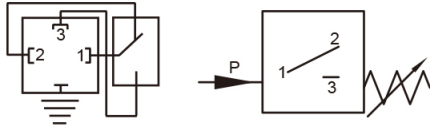
Transparent DIN Connector  
( AC / DC / Double LED indicators )  
Operational current : 0.5A or less

## 尺寸 DIMENSION (unit:mm)



# MJCSD-01-SC

## 符號 SYMBOLS



## 規格 MODEL SPEC.

型號 Model	使用壓力 Used Pressure ( kgf/cm <sup>2</sup> )	最大壓力 Max. Pressure ( kgf/cm <sup>2</sup> )	重量 Weight ( kg )
MJCSD-01-SC	10 - 250	350	0.7
MJCSD-01-L-SC	5 - 25	200	

### 操作電壓 / 電流 Operational Voltage / Current

AC250V / 3A  
AC125V / 5A

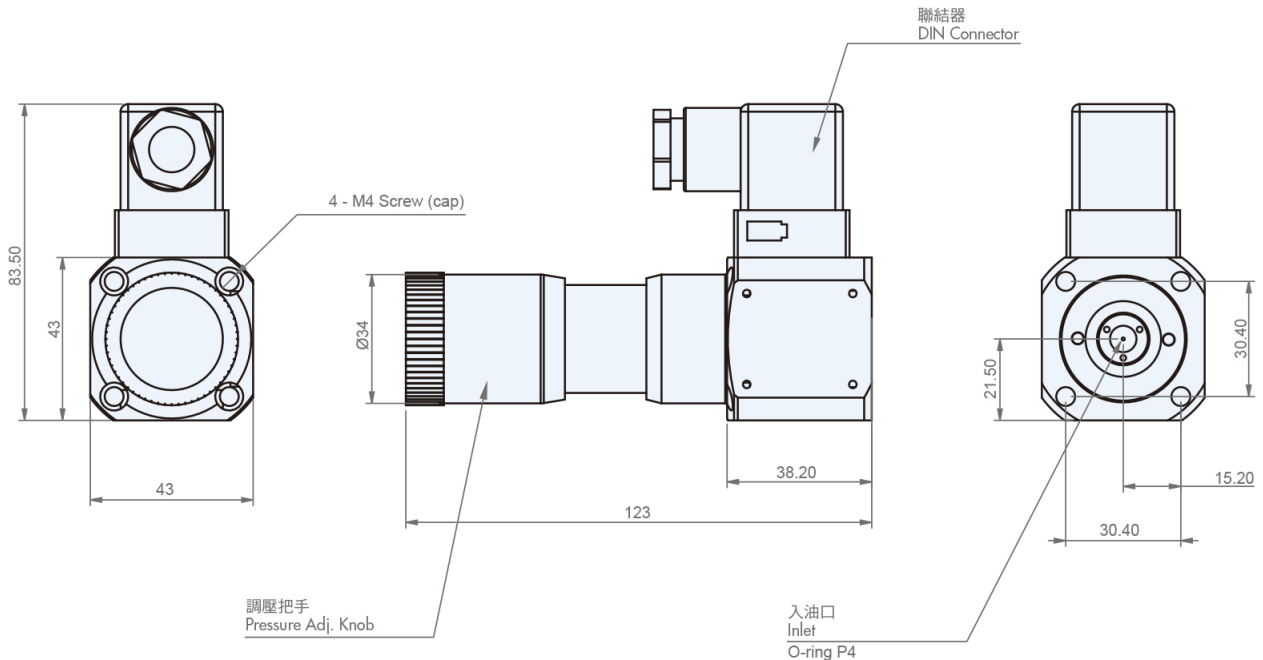
DC24V / 20mA



帶燈號透明聯結器 (單燈 / 雙燈)  
操作電流 : 0.5A 以下

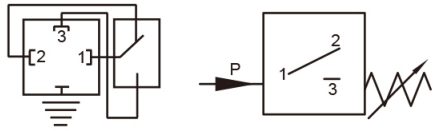
Transparent DIN Connector  
( AC / DC / Double LED indicators )  
Operational current : 0.5A or less

## 尺寸 DIMENSION (unit:mm)



# MJCSD-01

## 符號 SYMBOLS



## 規格 MODEL SPEC.

型號 Model	使用壓力 Used Pressure ( kgf/cm <sup>2</sup> )	最大壓力 Max. Pressure ( kgf/cm <sup>2</sup> )	重量 Weight ( kg )
MJCSD-01	10 - 250	350	0.6
MJCSD-01-L	5 - 25	200	

### 操作電壓 / 電流 Operational Voltage / Current

AC250V / 3A  
AC125V / 5A

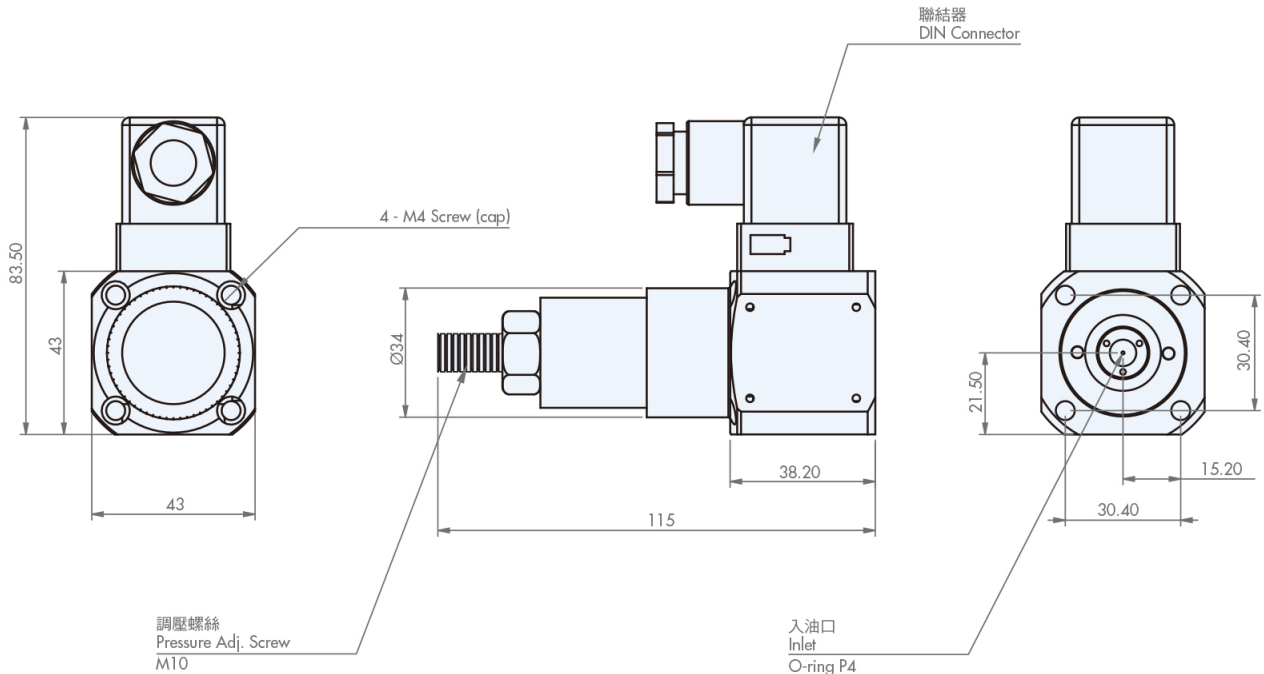
DC24V / 20mA



帶燈號透明聯結器 (單燈 / 雙燈)  
操作電流 : 0.5A以下

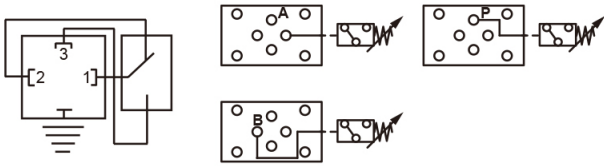
Transparent DIN Connector  
( AC / DC / Double LED indicators )  
Operational current : 0.5A or less

## 尺寸 DIMENSION (unit:mm)



# MJCS-02, MJCS-02-SC

## 符號 SYMBOLS



## 規格 MODEL SPEC.

型號 Model	使用壓力 Used Pressure ( kgf/cm <sup>2</sup> )	最大壓力 Max. Pressure ( kgf/cm <sup>2</sup> )	重量 Weight ( kg )	
			MJCS-02	MJCS-02-SC
MJCS-02A MJCS-02B MJCS-02P	30 - 210	350	1.64	1.75
MJCS-02AL MJCS-02BL MJCS-02PL	15 - 60	210		
MJCS-02ALL MJCS-02BLL MJCS-02PLL	5 - 40	60		

### 操作電壓 / 電流

### Operational Voltage / Current

AC250V / 3A  
AC125V / 5A

DC24V / 20mA



MJCS-02



MJCS-02-SC

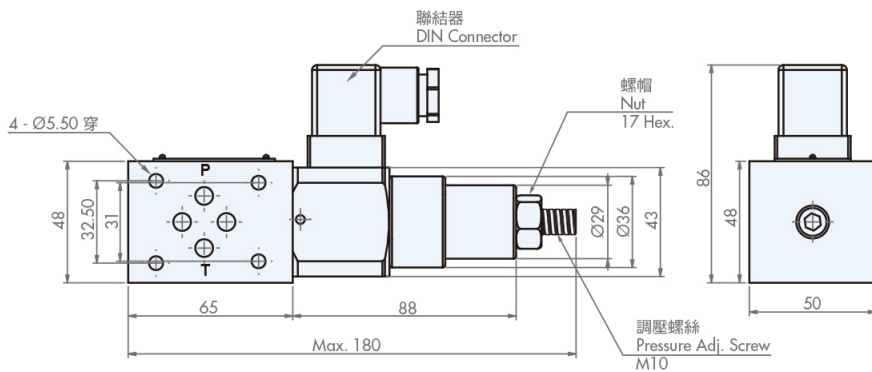


帶燈號透明聯結器 (單燈 / 雙燈)  
操作電流 : 0.5A以下

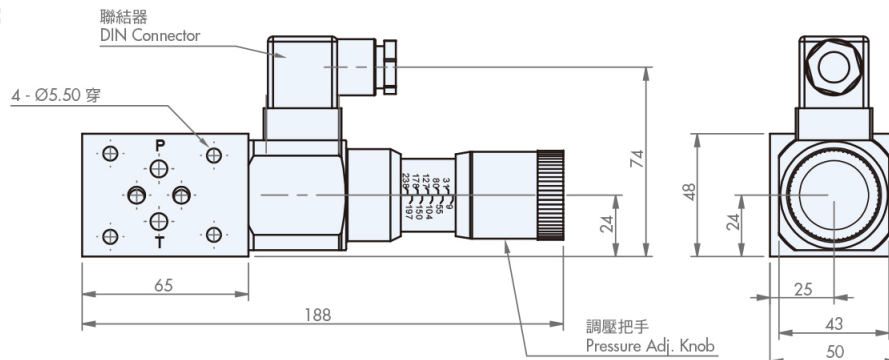
Transparent DIN Connector  
( AC / DC / Double LED indicators )  
Operational current : 0.5A or less

## 尺寸 DIMENSION (unit:mm)

### MJCS-02

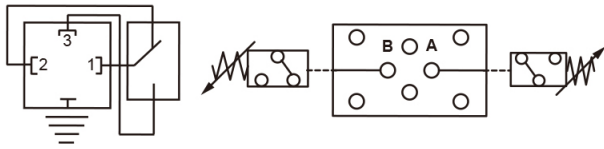


### MJCS-02-SC



# MJCS-02W, MJCS-02W-SC

**符號 SYMBOLS**



**規格 MODEL SPEC.**

型號 Model	使用壓力 Used Pressure (kgf/cm <sup>2</sup> )	最大壓力 Max. Pressure (kgf/cm <sup>2</sup> )	重量 Weight (kg)	
			MJCS-02W	MJCS-02W-SC
MJCS-02W	30 - 210	210		
MJCS-02WL	15 - 60	210	2.37	2.59
MJCS-02WLL	5 - 40	60		

**操作電壓 / 電流  
Operational Voltage / Current**

AC250V / 3A  
AC125V / 5A

DC24V / 20mA

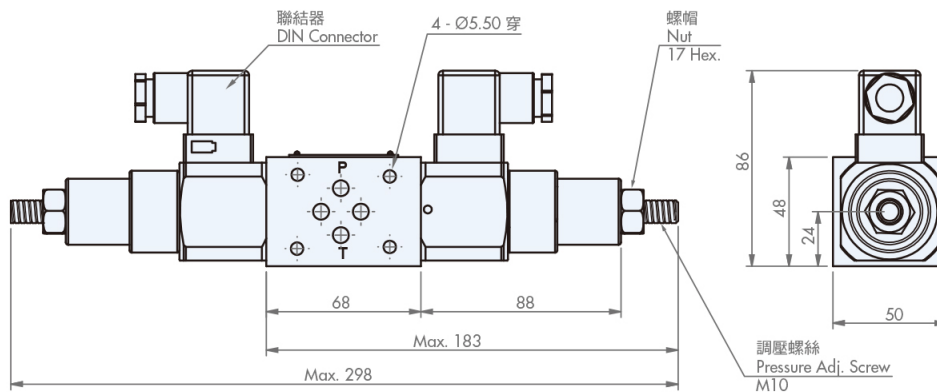


帶燈號透明聯結器 (單燈 / 雙燈)  
操作電流 : 0.5A以下

Transparent DIN Connector  
( AC / DC / Double LED indicators )  
Operational current : 0.5A or less

**尺寸 DIMENSION (unit:mm)**

**MJCS-02W**



**MJCS-02W-SC**

